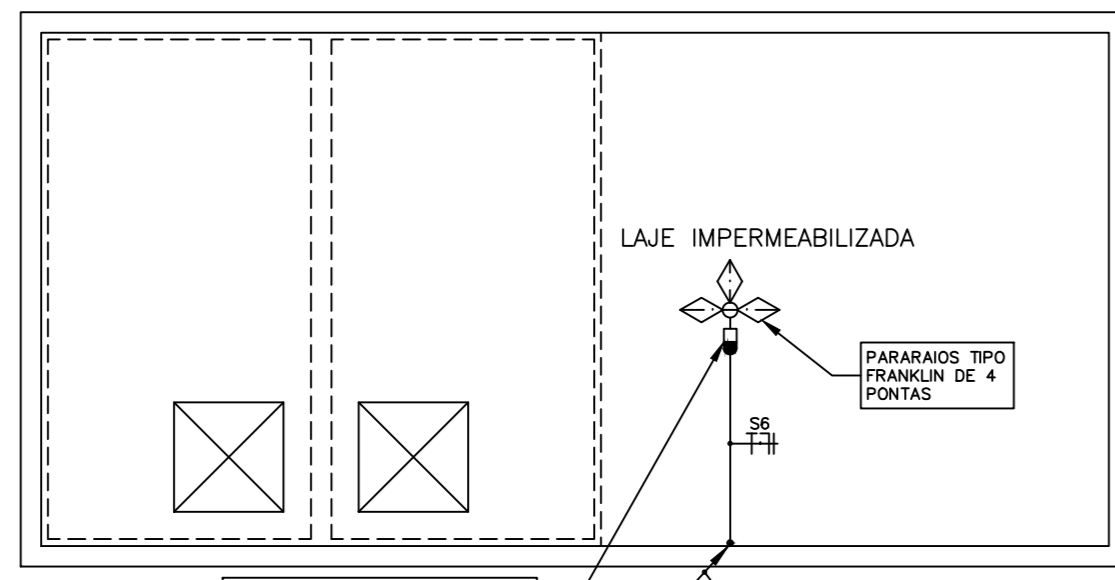
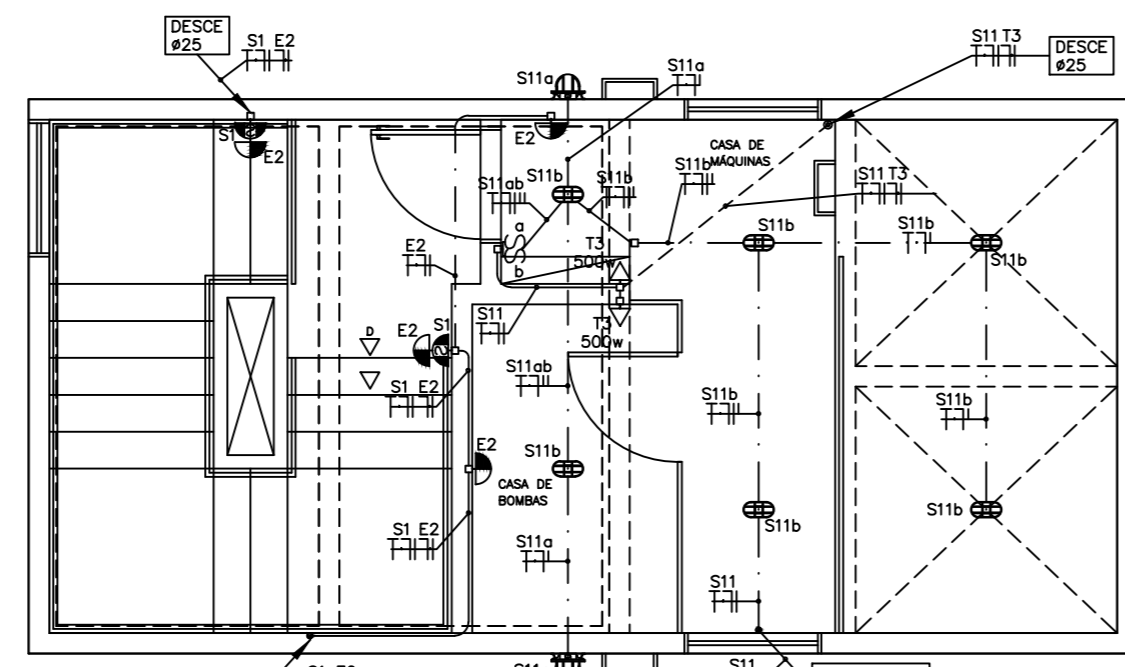


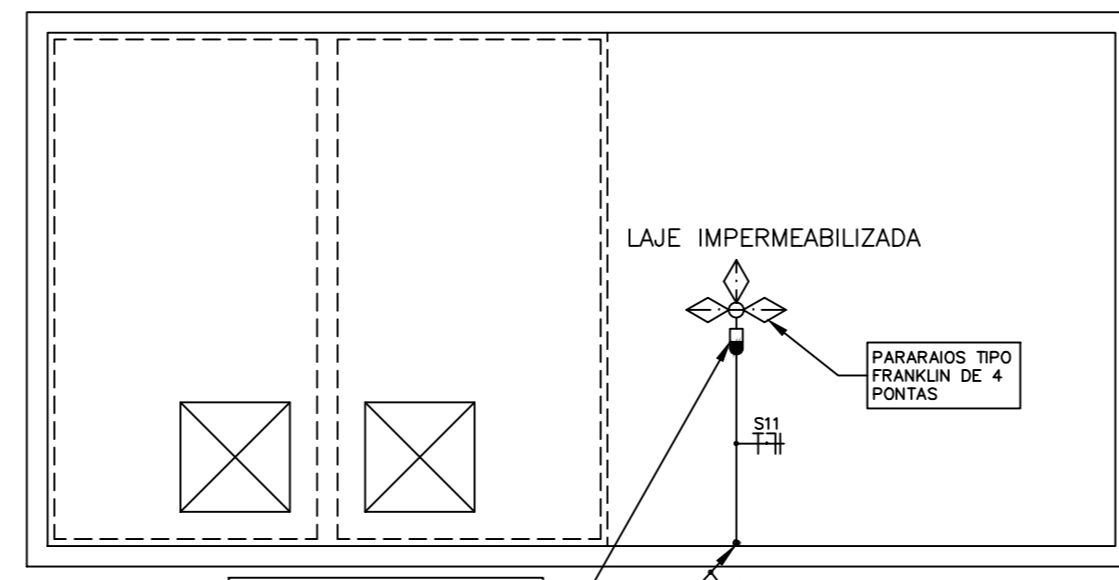
PLANTA BAIXA COBERTURA - BLOCO A
ESCALA 1:50



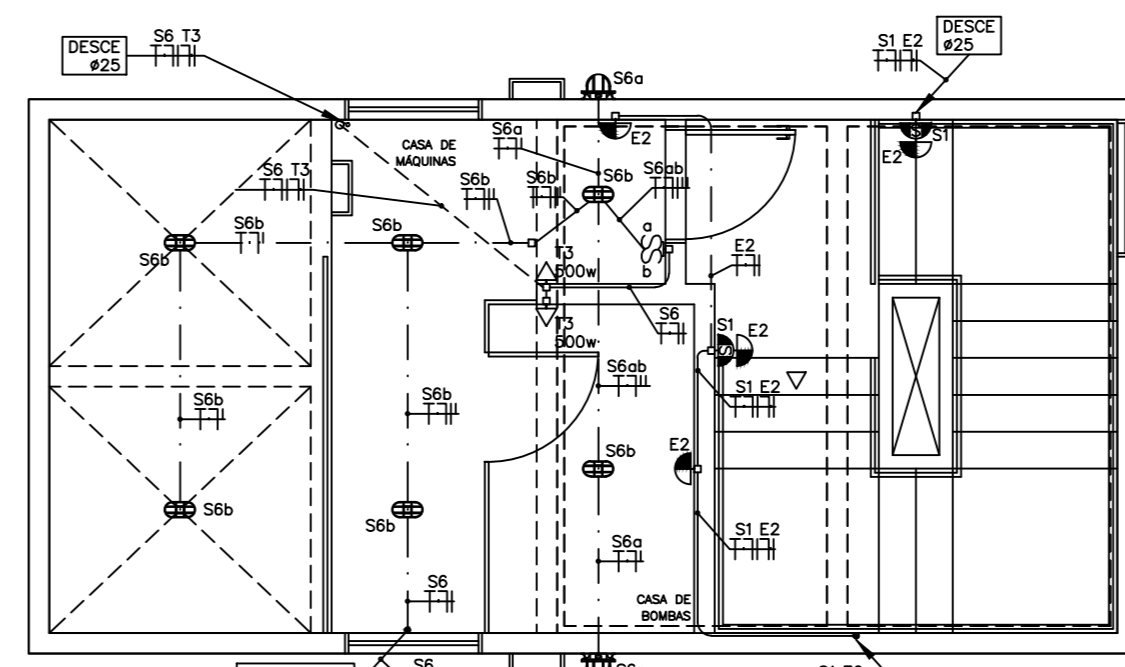
COBERTURA CASA MAQ. - BLOCO A
ESCALA 1:50



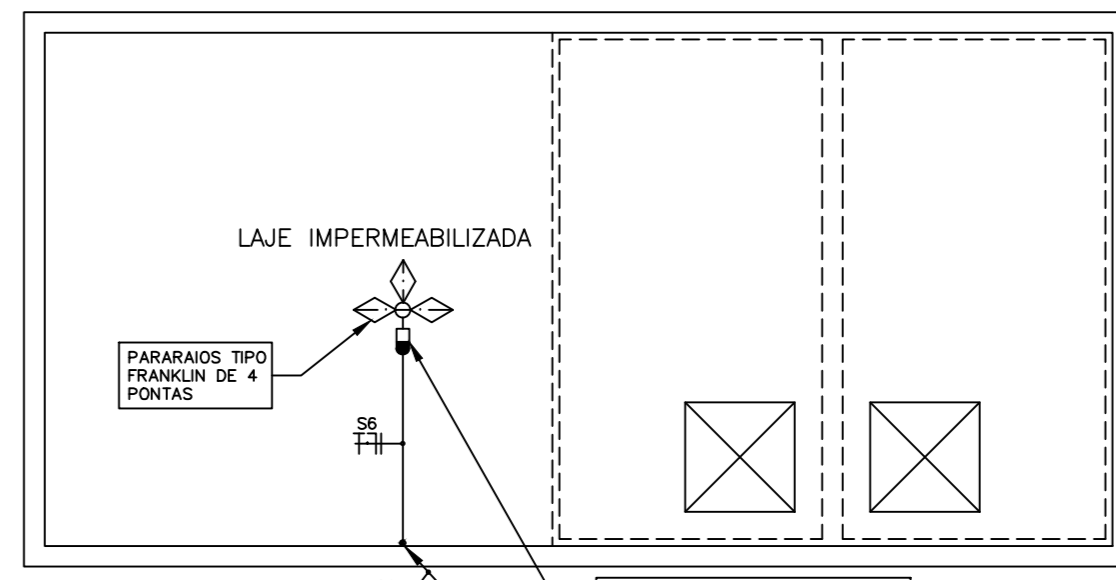
PLANTA BAIXA COBERTURA - BLOCO B
ESCALA 1:50



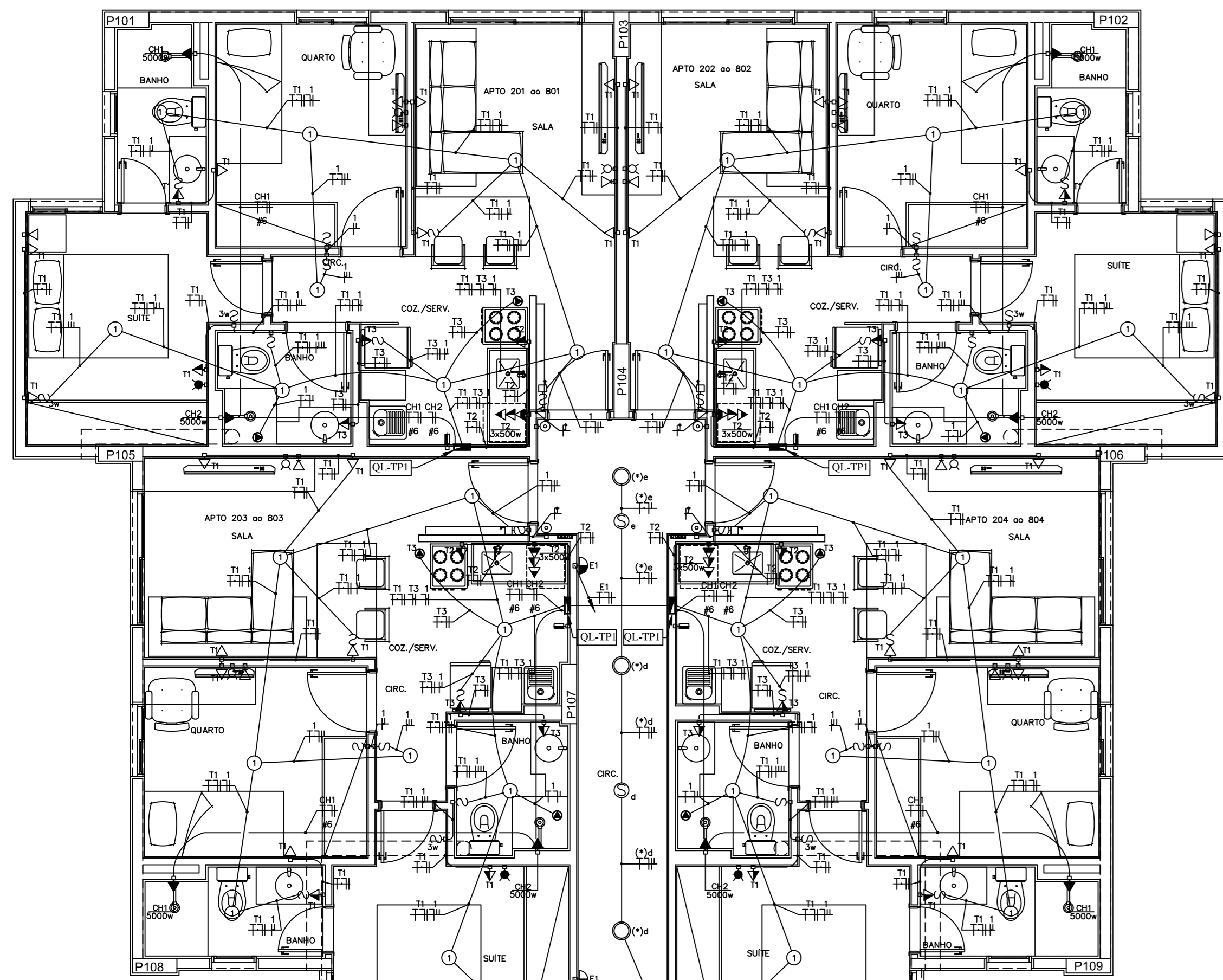
COBERTURA CASA MAQ. - BLOCO B
ESCALA 1:50



PLANTA BAIXA COBERTURA - BLOCO C
ESCALA 1:50

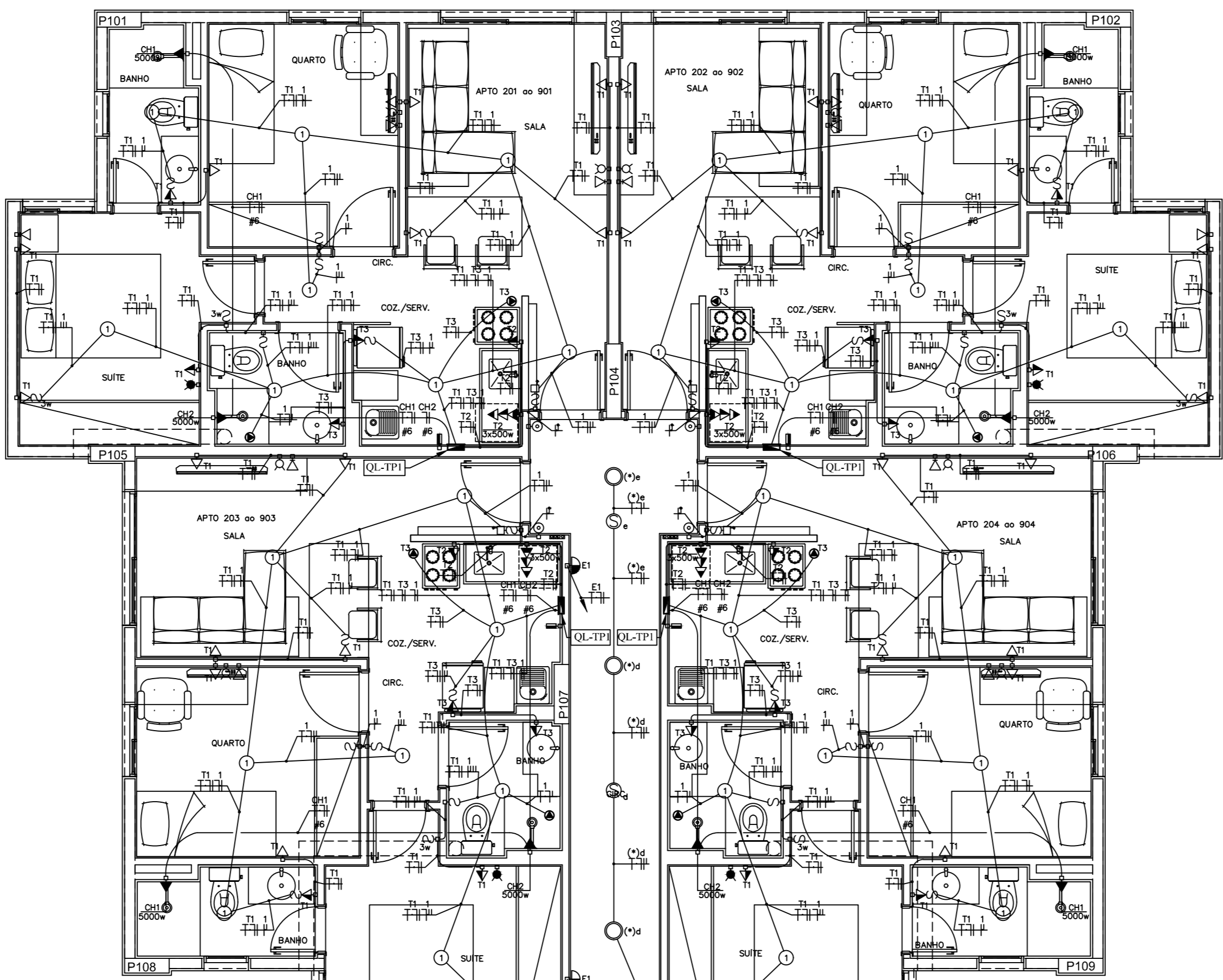


COBERTURA CASA MAQ. - BLOCO C
ESCALA 1:50



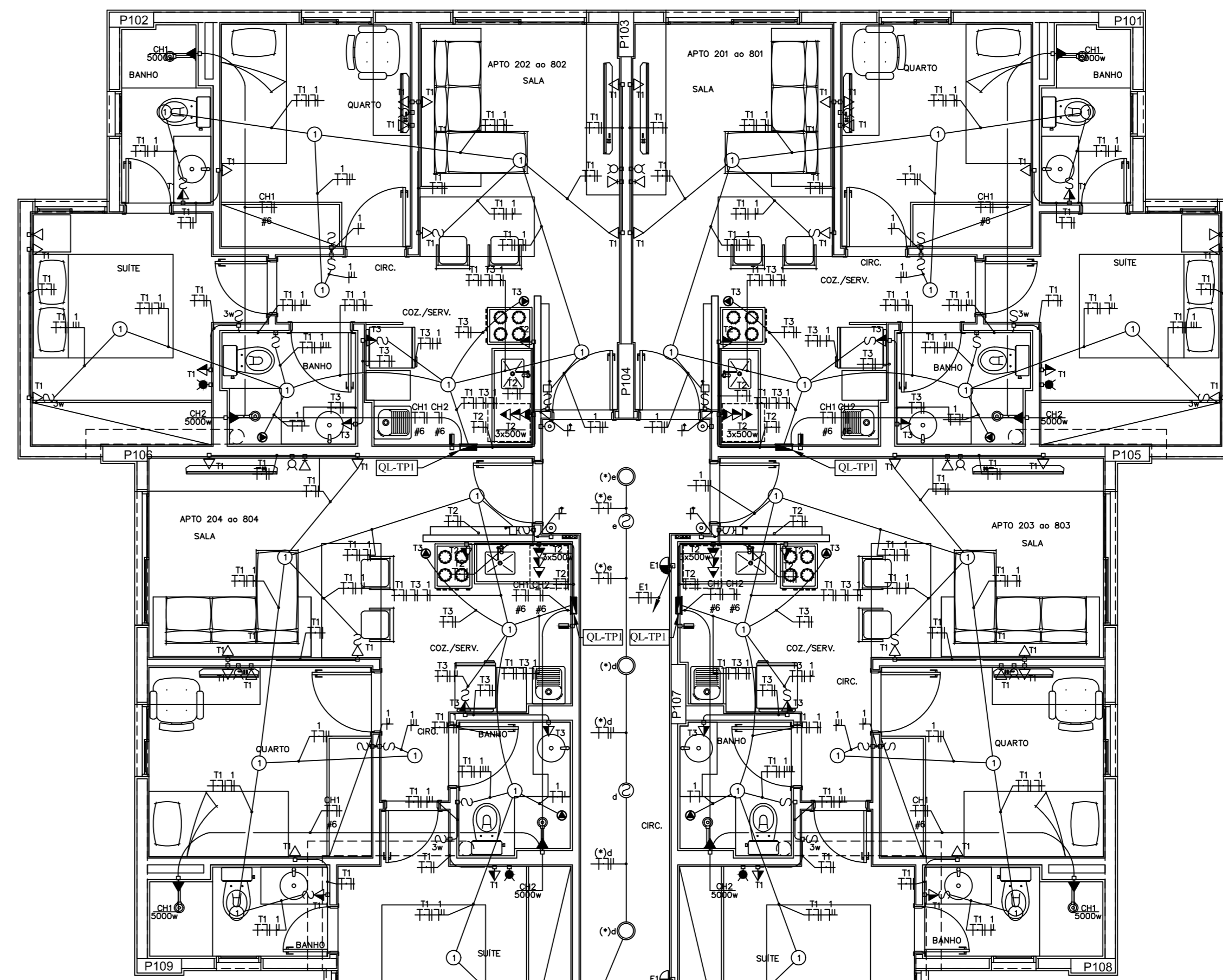
BLOCO A
CIRCUITOS DE ALIMENTAÇÃO DAS LÂMPADAS DA CIRCULAÇÃO VIDE ESCADA
V105 - 2º e 3º PAVIMENTOS
V106 - 4º e 5º PAVIMENTOS
V107 - 6º e 7º PAVIMENTOS
V108 - 8º PAVIMENTO
V109 - CASA DE MÁQUINAS
T1 - CIRCULAÇÃO
T2 - CIRCULAÇÃO
T3 - CASA DE MÁQUINAS

PRIMA DE ALIMENTAÇÃO DOS APARTAMENTOS VIDE ESQUEMA VERTICAL
PRIMA DE ILUMINAÇÃO VIDE ESQUEMA VERTICAL
PRIMA DE ALIMENTAÇÃO DOS APARTAMENTOS VIDE ESQUEMA VERTICAL



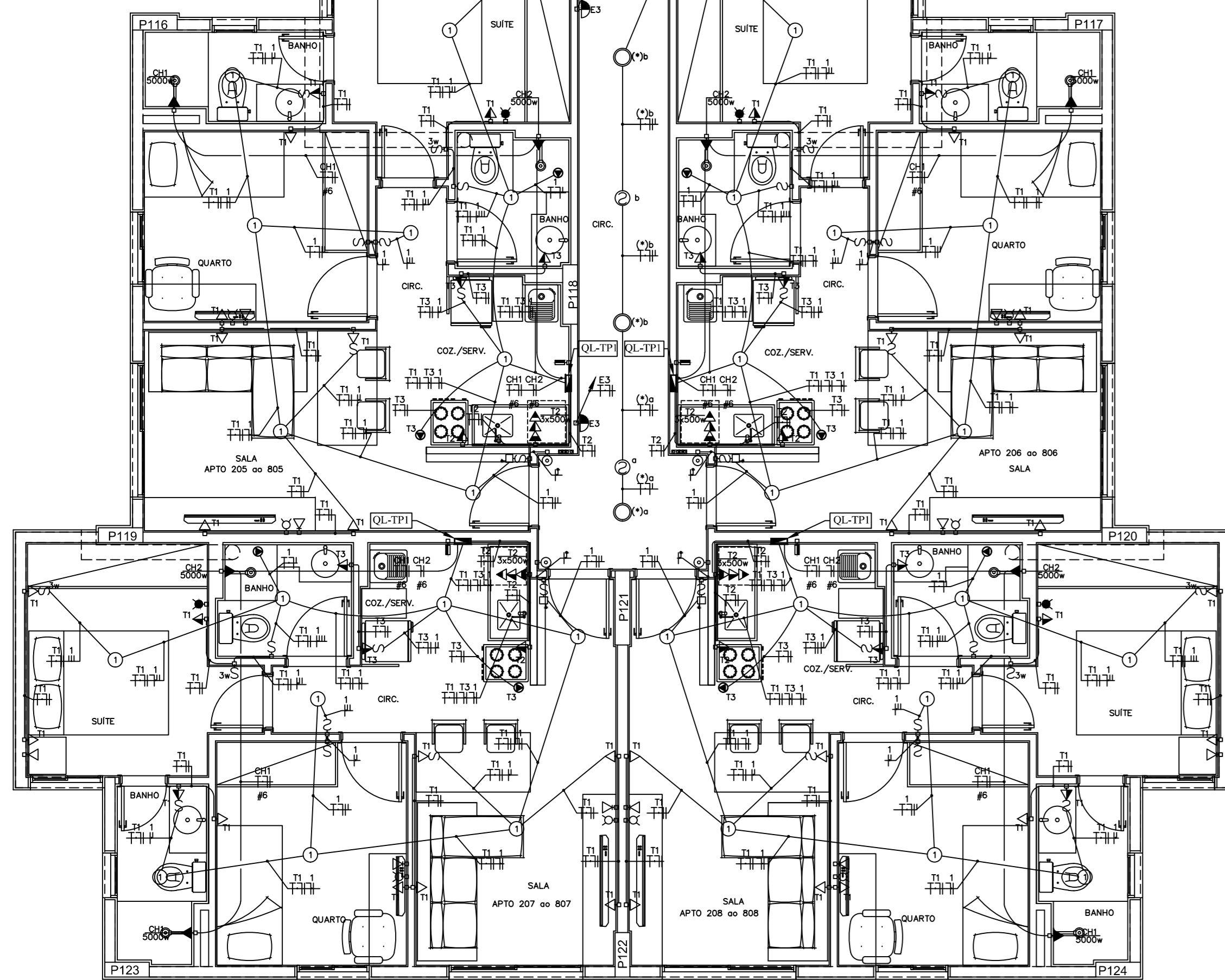
BLOCO B
CIRCUITOS DE ALIMENTAÇÃO DAS LÂMPADAS DA CIRCULAÇÃO VIDE ESCADA
V105 - 2º e 3º PAVIMENTOS
V106 - 4º e 5º PAVIMENTOS
V107 - 6º e 7º PAVIMENTOS
V108 - 8º PAVIMENTO
V109 - CASA DE MÁQUINAS
T1 - CIRCULAÇÃO
T2 - CIRCULAÇÃO
T3 - CASA DE MÁQUINAS

PRIMA DE ALIMENTAÇÃO DOS APARTAMENTOS VIDE ESQUEMA VERTICAL
PRIMA DE ILUMINAÇÃO VIDE ESQUEMA VERTICAL
PRIMA DE ALIMENTAÇÃO DOS APARTAMENTOS VIDE ESQUEMA VERTICAL

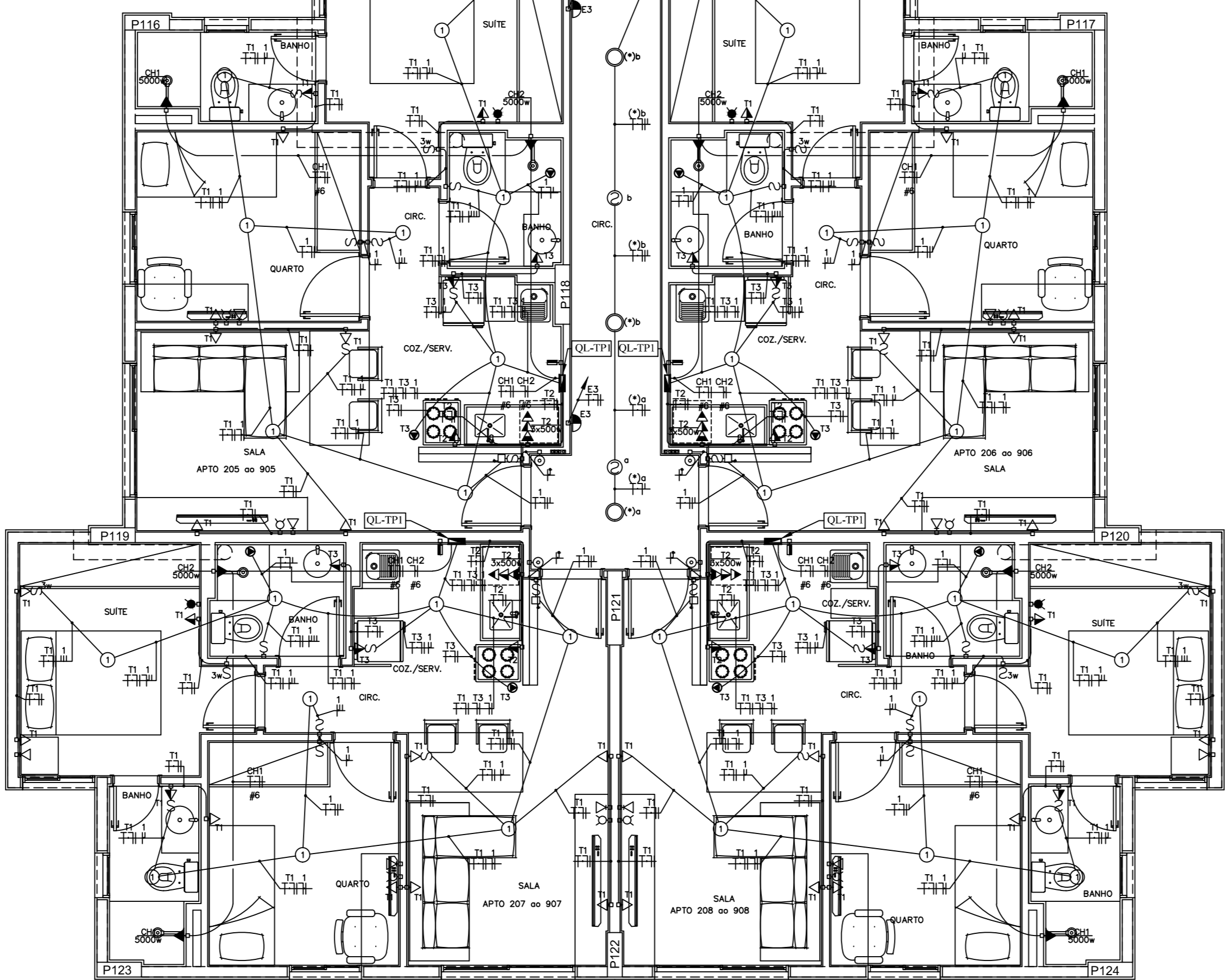


BLOCO C
CIRCUITOS DE ALIMENTAÇÃO DAS LÂMPADAS DA CIRCULAÇÃO VIDE ESCADA
V105 - 2º e 3º PAVIMENTOS
V106 - 4º e 5º PAVIMENTOS
V107 - 6º e 7º PAVIMENTOS
V108 - 8º PAVIMENTO
V109 - CASA DE MÁQUINAS
T1 - CIRCULAÇÃO
T2 - CIRCULAÇÃO
T3 - CASA DE MÁQUINAS

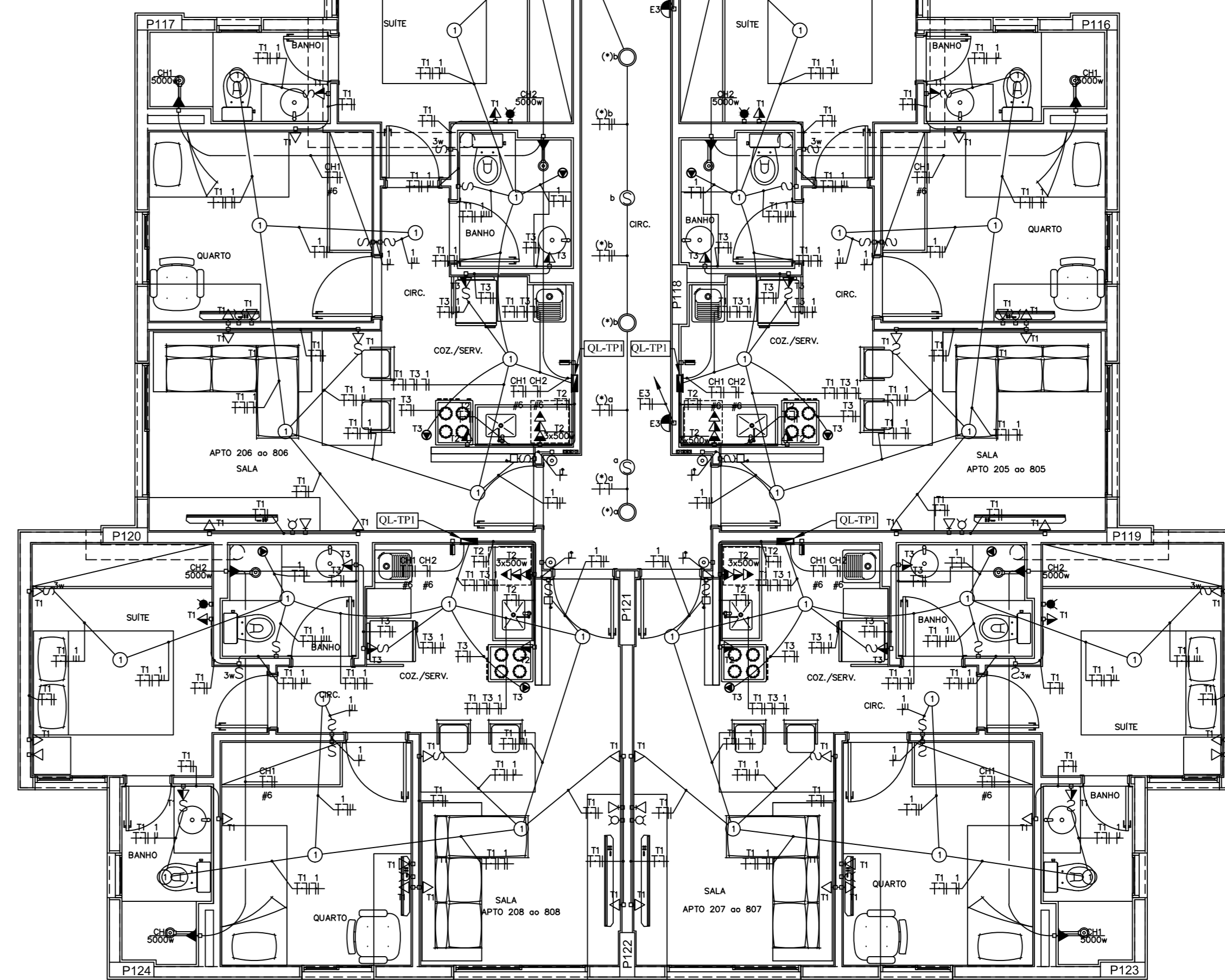
PRIMA DE ALIMENTAÇÃO DOS APARTAMENTOS VIDE ESQUEMA VERTICAL
PRIMA DE ILUMINAÇÃO VIDE ESQUEMA VERTICAL
PRIMA DE ALIMENTAÇÃO DOS APARTAMENTOS VIDE ESQUEMA VERTICAL



PLANTA BAIXA 2º AO 8º PAVIMENTO - BLOCO A (x7)
ESCALA 1:50



PLANTA BAIXA 2º AO 9º PAVIMENTO - BLOCO B (x8)
ESCALA 1:50



PLANTA BAIXA 2º AO 8º PAVIMENTO - BLOCO C (x7)
ESCALA 1:50

PARA LEGENDAS E NOTAS VIDE DESENHO ELE-01/12

2	07/2014	REVISÃO 2	ACERTO DAS POSIÇÕES DAS PRIMARIAS
1	JAN/2014	REVISÃO 1	ALTERAÇÕES EM PONTOS DE TOMADAS, CONFORME EMAIL ENVIADO NO DIA 22-01-2014 PELA PORTO ENGENHARIA
0	DEZ/2013	EMISSÃO	
N.º	DATA	MODIFICAÇÕES	N.º VISTO

N.Taffner Projetos de Instalações Ltda

SUA Tredco 3 lote 623/695 bloco C sala 221
e-mail: ntaffner@igol.com
Telefone (61) 3234-5370

SETOR: CEILANDIA - BRASÍLIA - DISTRITO FEDERAL
ENDEREÇO: QND 10 - ÁREA ESPECIAL "P"
PROPRIETÁRIO: LEUVEN INCORPORADORA LTDA
AUTOR DO PROJETO: N.TAFFNER PROJETOS DE INSTALAÇÕES LTDA
RESPONSÁVEL TÉCNICO:

PROPRIETÁRIO:
AUTOR DO PROJETO: CREA: 0647/D-DF
RESPONSÁVEL TÉCNICO: CREA:

CEB: CREA
ORLFO

LEUVEN-CEILANDIA
PROJETO DE INSTALAÇÕES
INSTALAÇÃO ELÉTRICA - ILUMINAÇÃO E TOMADAS
PLANTA BAIXA PAVIMENTO TIPO BLOCOS A, B e C
SERVIÇO Nº: ELE-06/12

DESENHO: N.TAFFNER REVISÃO: INDICADA DATA: MAR/2014 PROJETO: NT-SP-2012-LEUVEN-ELE-06-R02-TIPO-ILUM